

# GH



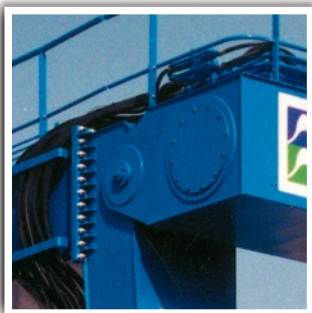
**PÓRTICOS MARINOS  
AUTOMOTORES**

**GH-25****GH-35****GH-50**

EN GH DISPONEMOS DE UNA AMPLIA VARIEDAD DE PÓRTICOS AUTOMOTOR, QUE VAN DESDE 20 HASTA 300 TN. TODOS ELLOS SE CARACTERIZAN POR SU GRAN ROBUSTEZ, SENCILLEZ DE USO, FÁCIL MANTENIMIENTO Y MANIOBRABILIDAD.

SEA CUAL SEA LA CAPACIDAD DEL PÓRTICO REQUERIDO, TODOS LOS COMPONENTES DEL SISTEMA ESTÁN DISPUESTOS EN UNA PERFECTA CONSONANCIA, PUDIENDO GARANTIZAR DE ESTE MODO UNA IDÓNEA ADAPTACIÓN A CADA TIPO DE EMBARCACIÓN, OFRECIENDO CALIDAD Y FIABILIDAD.

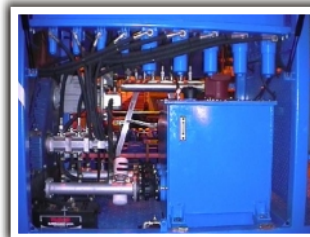




ESTRUCTURA CON  
UNIÓN ARTICULADA



ALINEACIÓN AUTOMÁTICA  
DE DIRECCIÓN



SISTEMA DE DISTRIBUCIÓN  
HIDRÁULICA PARA MANIOBRA



MOTORES H  
TRAS

Con articulación para absorber los momentos torsionales y efectuar un correcto asentamiento y facilitar un rodaje correcto de las ruedas sobre las superficies irregulares.



DIRECCIÓN ROBUSTA  
PROPORCIONAL AL  
RADIO DE GIRO



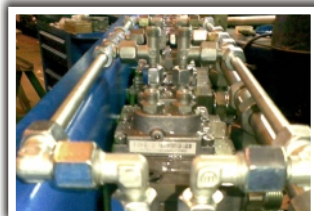
GRUPO PROPULSOR  
INSONORIZADO

Adecuada para obtener un nivel de potencia acústica LWA de 94 dB(A), equivalente a un nivel medio de presión acústica de 66 dB(A) a 10 m, de acuerdo con la Directiva 2000/14/CE Prevista para poder trabajar al aire libre.





ALMACÉN DE CILINDROS HIDRÁULICOS DE ACCIÓN



DISTRIBUIDORES HIDRÁULICOS CON VÁLVULAS DE SEGURIDAD

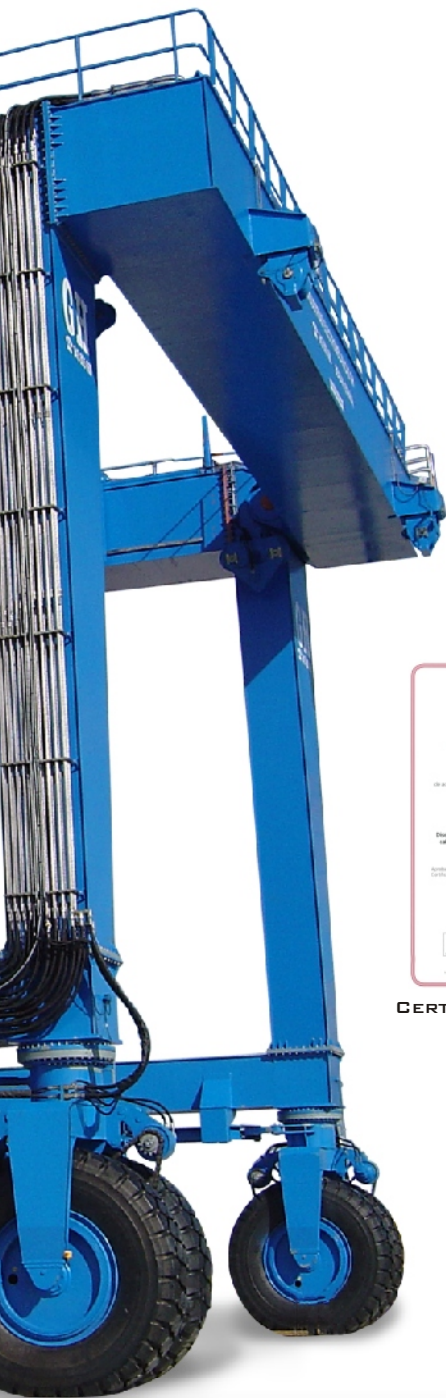


BALANCINES CON ANCLAJE CENTRAL PARA LA COLOCACIÓN DE LA ESLINGA



PINTURA

Chorroado hasta el grado SA 2 1/2. La pintura consta: 1 Capa de Imprimación Epoxi 2 componentes; 1 Capa intermedia Epoxi 2 componentes y 1 de acabado Esmalte Poliuretano, con un espesor mínimo de 180 micras.



ESTRUCTURA ATORNILLADA FÁCILMENTE DESMONTABLE

Para eliminar riesgos de corrosión entre los elementos que constituyen las uniones atornilladas, se sellarán con juntas de estanqueidad al efectuarse el montaje en obra.



SEGURIDAD Y PROTECCIÓN



CERTIFICADO ISO 9001



TUBO HIDRÁULICOS DE ACERO INOXIDABLE

Tubos son de acero inoxidable, de precisión, de acuerdo con la norma DIN-3291.



RECEPTOR PARA COMUNICACIÓN VÍA RADIO



EMISOR PARA COMUNICACIÓN VÍA RADIO



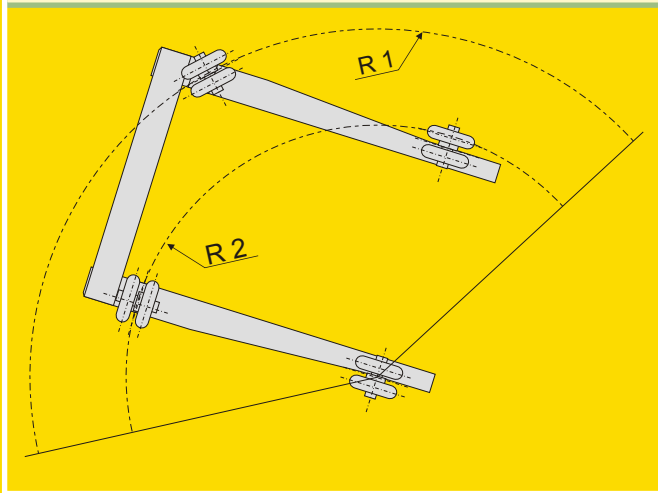
# CARACTERÍSTICAS

## RADIO DE GIRO

PARA DETERMINAR UN RADIO DE GIRO EXTERIOR DE UN PÓRTICO AUTOMOTOR G.H. , TRAZAR UNA DIAGONAL A PARTIR DEL PUNTO EXTERIOR MÁS ALEJADO DE LA RUEDA TRASERA HASTA EL CANTO EXTERIOR DE LA RUEDA DELANTERA, TAL COMO SE ILUSTRA EN EL ESQUEMA DE LA FIGURA.

ESTO PROPORCIONARÁ UN RADIO DE GIRO MÍNIMO. ESTA DISTANCIA SE DEBE AUMENTAR CON UN CIERTO MARGEN DE HOLGURA, (R1 RADIO EXTERIOR, R2 RADIO INTERIOR).

## OPCIONAL DIRECCIÓN A LAS 4 RUEDAS.



## ÁNGULO DE ESLINGA

## CAPACIDAD DE ELEVACIÓN

15 GRADOS  
20 GRADOS  
25 GRADOS  
30 GRADOS

100 %  
75 %  
55 %  
35 %

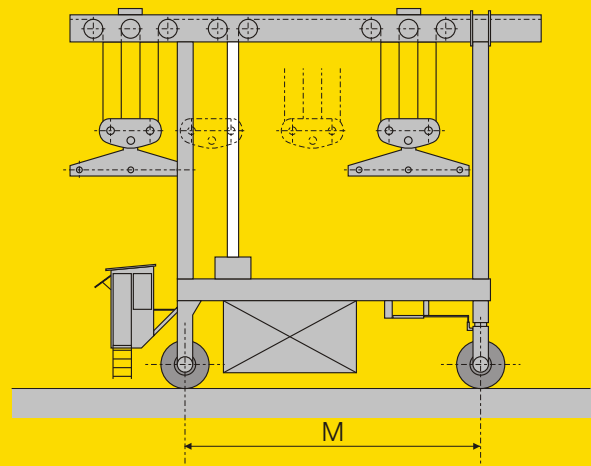
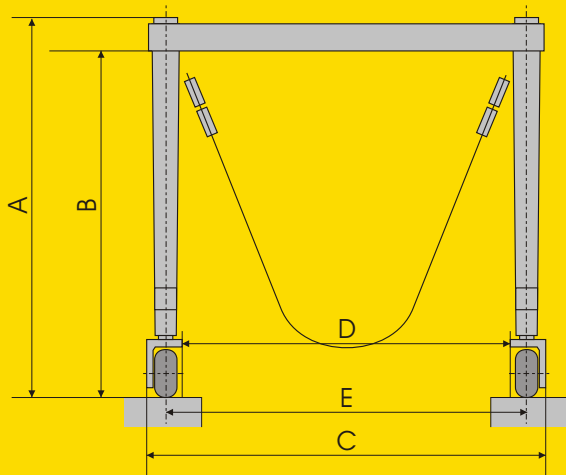
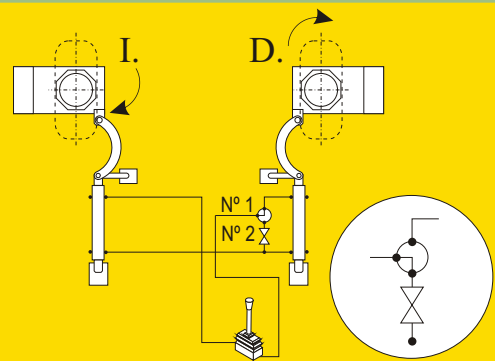
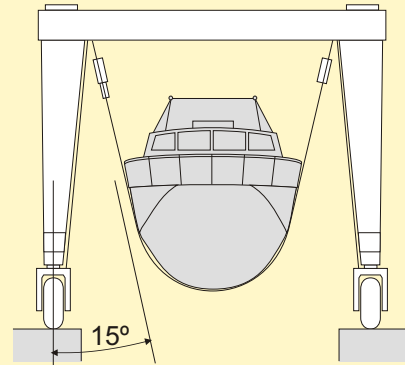


TABLA TRAVELIFT Y ESTANDARIZADOS

MODELO		GH25	GH35	GH50	GH70	GH110	GH165	GH220	GH275	GH330	GH440	
A	Cap. Elevación	Tn.	22	32	45	64	100	150	200	250	300	400
B	Barco recomendado, Largo/Ancho	max., m.	16 / 4,9	18 / 5,3	20 / 5,8	22 / 6,1	30 / 7,4	37 / 7,9	40 / 8,5	48 / 8,5	52/9,6	60/10
C	Altura total	mm.	5.960	6.270	6.950	7.500	10.900	11.700	12.375	13.000	14.600	16.735
D	Altura libre interior	mm.	5.300	5.600	6.150	6.750	8.850	9.500	10.150	10.500	12.000	12.300
E	Anchura total	mm.	6.560	7.010	7.924	8.224	10.330	10.780	12.880	13.800	15.300	17.950
M	Anchura libre interior	mm.	5.190	5.640	6.216	6.516	7.900	8.470	9.120	9.300	10.700	12.000
	Luz entre ejes ruedas	mm.	5.800	6.250	6.900	7.200	9.000	9.500	11.000	11.800	13.000	15.400
	Distancia entre ejes	mm.	5.200	6.200	6.300	6.800	9.100	10.400	11.800	13.000	14.000	14.800
	Longitud eslingas/Cantidad	mt./nº	7,5 / 2	8 / 2	9 / 4	9,5 / 4	12 / 8	14 / 8	14 / 8	16 / 16	20/16	20/16
	Radio de giro exterior	mt.	7,76	8,46	9,13	9,87	12,8	14,1	16,13	17,56	19,1	21,3
	Peso total aprox.	Tn.	11,5	13	21	24	42	74	94	120	140	150

# PLUMAS NÁUTICAS



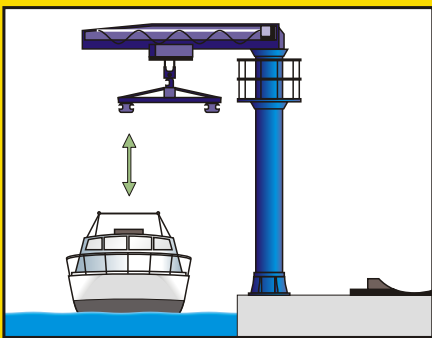
LA ESTANDARIZACIÓN DE LOS MECANISMOS A TRAVÉS DE UNA CONSTRUCCIÓN SENCILLA Y MODULAR, PERMITE CREAR UNA AMPLIA Y VARIADA GAMA DE GRÚAS DE BRAZO GIRATORIO, QUE VA DE 4 A 20 TN. CON UNA AMPLITUD DE BRAZO MÁXIMA DE 7 M. UNA CARACTERÍSTICA COMÚN EN TODAS ELLAS ES SU SENCILLEZ DE USO Y FÁCIL MANIOBRABILIDAD

ALTURA DE COLUMNA (H METROS)  
CAPACIDAD EN TN.

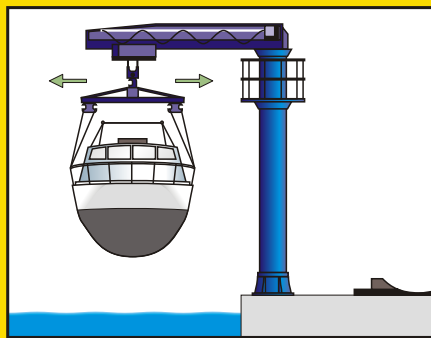
B/tn	2,5	3,2	4	5	6,3	8	10	12,5	16	20
4	12	10,5	8,5	7	11,5	9	15	12		
4,5	11	9	7,5	12,5	10	8	13,5	10,5		
5	10	8	7	11	9	14,5	12	16	13	10,5
5,5	9	7,5	12,5	10	8	13	11	15	12	
6	8	7	11	9	7,5	12	10	14	10,5	
6,5	7,5	12,5	10,5	8,5	14	11,5	16	12,5	9	
7	7	11,5	9,5	8	13	10,5	15	11		

CIMENTACIÓN Y PLACA DE ANCLAJE

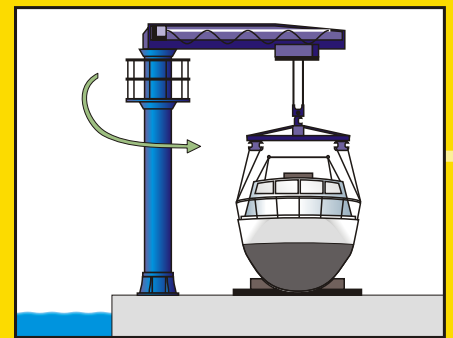
- MODELO 1 JP1 910x1100x8/ø830 16div/ø30
- MODELO 2 JP2 1350x1550x10/ø1250 20div/ø36
- MODELO 3 JP3 1600x1800x12/ø1500 22div/ø36
- MODELO 4 JP4 2000x2300x12/ø1850 20div/ø48



MOVIMIENTO DE ELEVACIÓN



MOVIMIENTO TRASLACIÓN CARRO



MOVIMIENTO GIRO COLUMNA

**GH**  
INDUSTRIAS  
ELECTROMECANICAS GH, S.A.

TEL.: 943 805 660  
FAX: 943 888 721  
E-MAIL: U.GARMENDIA@GHSA.COM  
GHSA@GHSA.COM  
APDO. 27 - Bº SALBATORE  
20200 BEASAIN (GIPUZKOA) - SPAIN  
WWW.GHSA.COM