

# · GH ·

CRANES & COMPONENTS



## NEUE HEBEZEUGGENERATION

DAS ERGEBNIS  
UNSERER  
ERFAHRUNG



**ÜBER  
60  
JAHRE  
KNOW-HOW**



Mehr  
als 120.000  
Anlagen  
bürgen für  
unsere  
Erfahrung

2 **INHALTSVERZEICHNIS**

Über 60 Jahre Erfahrung...	2
GHB11, das neue Hebezeug...	3
Anpassbares modulares Design...	4/5
Sicherheit und Zuverlässigkeit...	6
Ein breites Angebot an Lösungen...	7
Energieeffizienz...	8
Auswahltabelle...	9
Kundendienst und Ersatzteile...	10
Weltweite Präsenz...	11



**GH** begann 1956 mit der Herstellung von Komponenten für Hebesysteme. Seitdem haben wir unsere Produkte in über 70 Ländern installiert und bieten Lösungen für praktisch alle Branchen an.

Die Erfahrungen dieser vielen Jahre und die Anerkennung der Qualität unserer Produkte durch unsere Kunden haben GH zu einem der wichtigsten europäischen Hersteller in der Branche der Hebesysteme gemacht.





**WIR HABEN  
EIN NEUES  
HEBEZEUG  
ENTWICKELT**



INDUSTRIAS ELECTROMECÁNICAS GH, S.A.

1958



1960



1980



1990



2000

2012

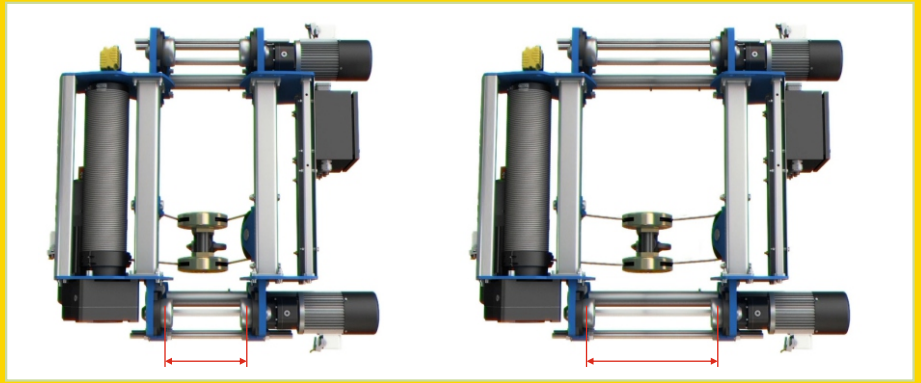


Was erwarten Sie von einer neuen Anlage?

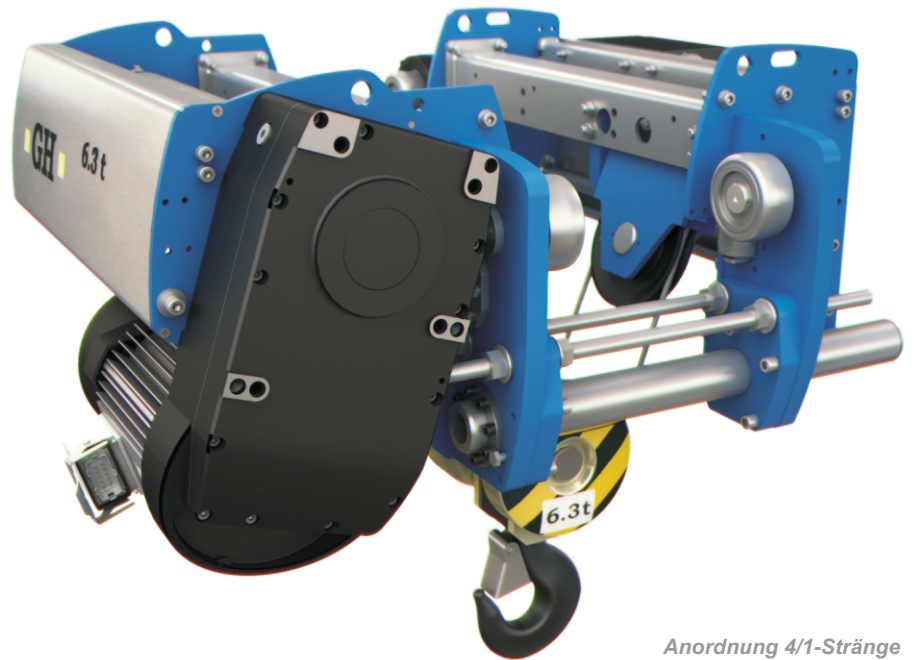
- + Sicherheit
- + Zuverlässigkeit
- + Leistung
- + Lebensdauer
- + Wartung

Serienmäßiger Umrichter für Fortbewegung und Anhebung.  
Standardmäßige M5-Arbeitsgruppe.  
Design in C-Form für verbesserte Zugänglichkeit.  
Geringes Gewicht und geringere Belastungsübertragung auf die Struktur.  
Erfüllung der Sicherheitsanforderungen der europäischen Maschinenrichtlinie 2006/42/EG.  
Geschaffen zur Erhöhung der Produktivität und Verringerung der Wartung.  
Schnellkupplung für Motoren und Schaltschränke.

## ANPASSBARES MODULARES HEBEZEUG



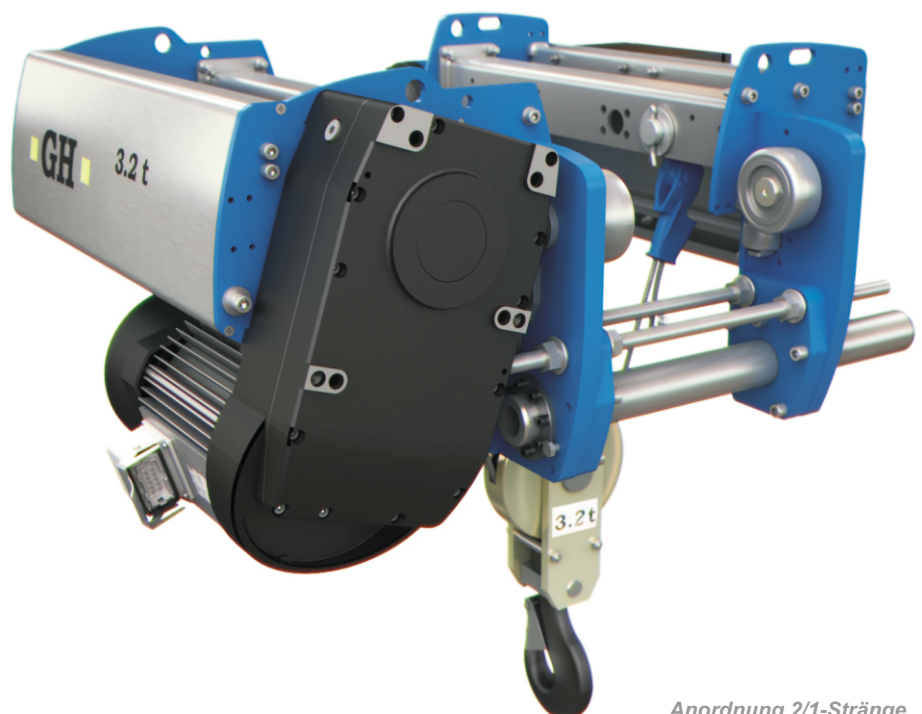
Modulares Design,  
das sich leicht an  
verschiedene  
Drahtseilanordnungen  
und Trägerbreiten  
anpassen lässt



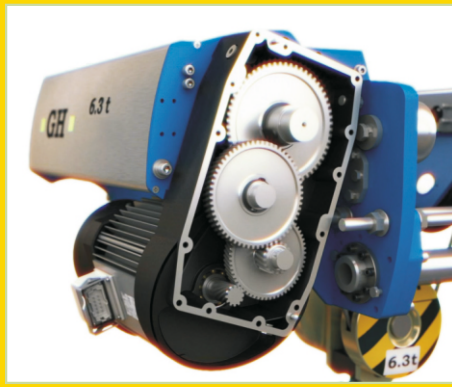
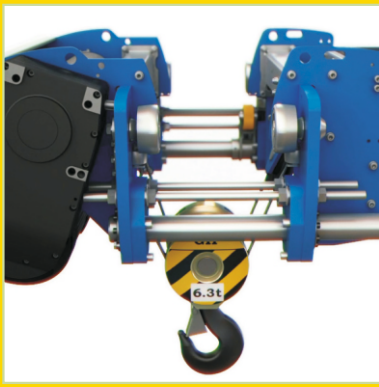
Anordnung 4/1-Stränge

Das modulare Design des neuen Hebezeugs GHB11 ermöglicht die Nutzung eines Großteils der Struktur hinsichtlich der Montage der verschiedenen möglichen Zusammensetzungen, sowohl in Bezug auf die Anordnung der Stränge (4/1, 2/1, 4/2 etc.) als auch die Trommellänge und auf die Möglichkeit der Installation eines zweiten Motors.

Das Ergebnis dieses Designs ist, dass GH ein wettbewerbsfähiges Hebezeug anbieten kann, das schnell hergestellt werden kann.

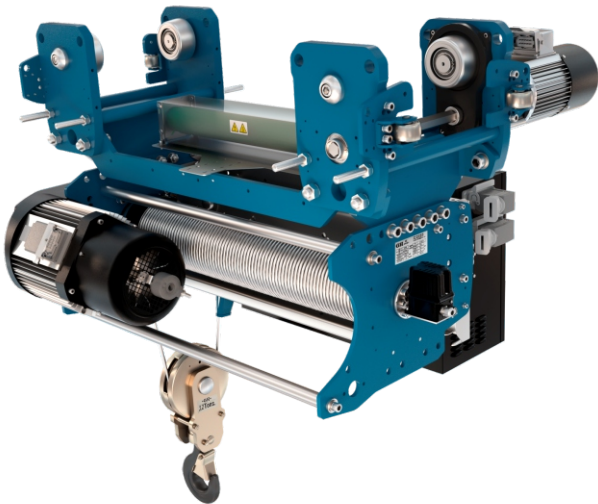


Anordnung 2/1-Stränge



## ROBUSTE, ZUVERLÄSSIGE HEBEZEUGE DER GANZEN BAUREIHE

Spezifische  
Lösungen  
für jede  
Verwendung  
und jeden  
Arbeitsbereich



*Einträger-Hängehebezeug*

- Aeronautik
- Werften
- Automobilherstellung
- Kesselbau
- Windenergieanlagen
- Eisenbahnbau
- Gießerei
- Containerkrane
- Stahlbehandlung
- Steinbehandlung
- Nautik
- Hoch- und Tiefbau
- Papierfabriken
- Fertigbau
- Städtischer Festabfall
- Eisenhütten



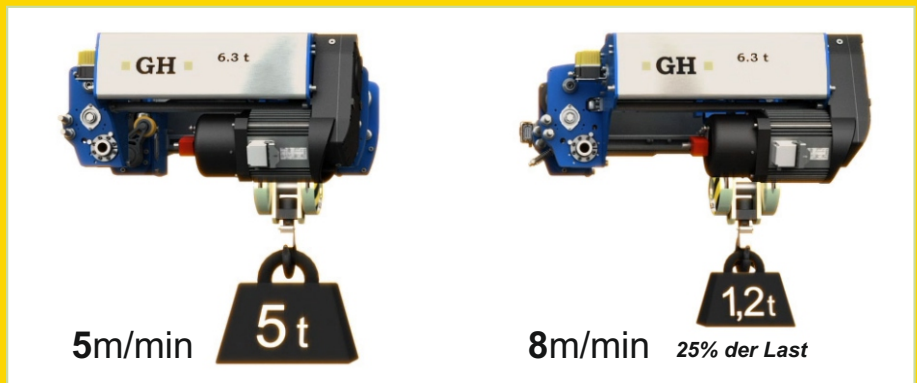
*Zweiträger-Hebezeug mit Röhren*



*Zweischienen Hebezeug mit Puffern*

Beim Entwurf der von GH in allen Branchen angebotenen Produkte wurde darauf geachtet, unseren Kunden die höchste Leistung bei niedrigsten Kosten zu bieten. Unsere Hauptziele sind Zuverlässigkeit, Sicherheit, Lebensdauer, Preis und geringer Wartungsaufwand.

# GESCHWINDIGKEITSSTEUERUNG ÜBER FREQUENZUMRICHTER FÜR EINE HÖHERE PRODUKTIVITÄT



## Eigenschaften

Wählbare Geschwindigkeit

Sanfte Bewegungen.

Beschleunigungs- und Bremssteuerung, um gefährliches Schwanken zu vermeiden.

Elektrischen Bremsen, indem die Betriebsbremse praktisch als Sicherheitsbremse dient.

Längere Lebensdauer der Mechanismen.

Kompaktes Design mit hoher Annäherung für eine effektive Raumnutzung.

Geringes Gewicht, kein Gegengewicht, um die Belastung der Struktur zu reduzieren.

Energieersparnis.

## Keine Gegengewichte

- Weniger Trägheitsmomente.

## Richtungsbremsmotor

- Eigenes optimiertes GH-Design.
- Geschwindigkeitssteuerung über Umrichter.
- Direktantrieb mit zwei Rädern pro Trägerseite.

## Hubbremsmotor

- Eigenes optimiertes GH-Design.
- Sicherheit durch Encoder.
- Schutzart IP-55 nach DIN 40050.
- Betriebsfaktor 60 % ED.

## Schraubgetriebe

- Sanfter Betrieb.
- Hervorragende Schmierung.
- Alle Getriebe in geschlossenem Gehäuse mit Ölbad.

## Kabelführung

- Materialien der jüngsten Generation.
- Längere Lebensdauer des Kabels bei geringerer Abnutzung.

## Sicherheit

Serienmäßiges Mechanismusaggregat ISO FEM M5 oder höher.

Sicherheitsfaktor des Kabels nach EG-Richtlinie (mind. 5).

Doppelter erhöhter Anschlag.

Kontrolle der Sicherheitslaufzeit.

Kontrolle der Lastschwankung.

Betriebs- und Wartungskontrolle.

Schutz gegen Verrutschen der Last.

Optionale Anzeige für Kabelschwäche.

Schutz gegen Phasenverlust bzw. -umkehr.

Überhitzungsschutz der Motoren.

Überlastbegrenzer.

Lastverankerung mit Sicherheitsverschluss.

## Zuverlässigkeit

Hohe Festigkeit aller Komponenten.

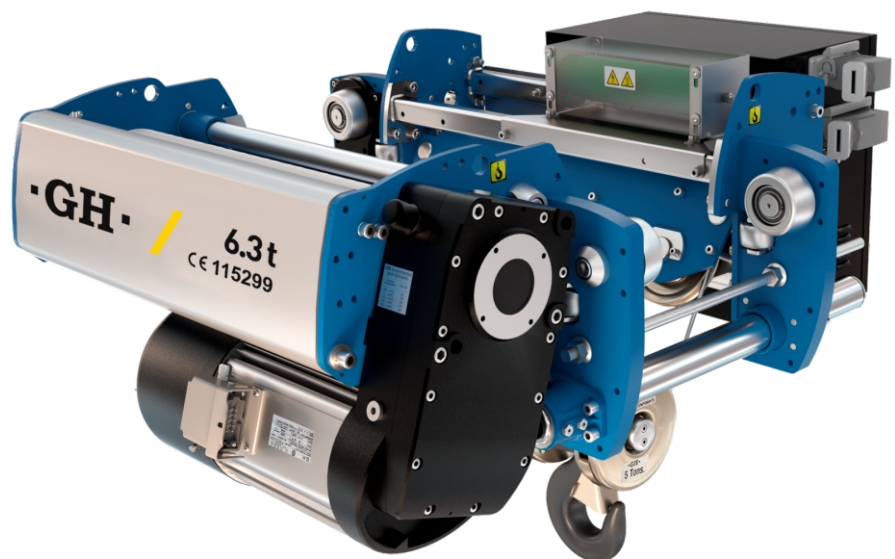
Längere Lebensdauer der Maschinenbauteile.

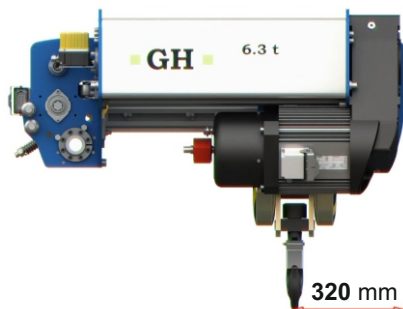
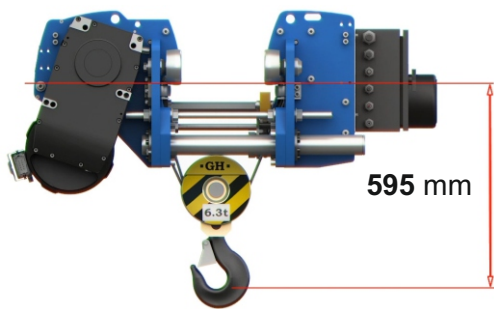
Verwendung neuer Materialien in der Maschine zur Erhöhung der Lebensdauer.

Modulares Design.

Geringere Kosten durch Maschinenstillstand.

Geringere Wartungskosten während der Lebensdauer des Hebesystems.





**NEUESTE  
TECHNOLOGIE  
ZUR ANPASSUNG  
AN DIE  
BEDÜRFNISSE  
DES KUNDEN**

### Belastungskontrolle

Alle unsere Hebezeuge sind serienmäßig mit dem elektronischen Überlastbegrenzer ALE-100/TN mit Aufzeichnungs- und Kontrollfunktionen ausgestattet. Auf diese Weise werden Überlastung und Kabelschwäche sowie Überhitzung des Motors überwacht und das Spektrum der Lasten der Hebezeuge nach der Norm UNE-58919.

In Verbindung mit der Überlastzelle kann auf diese Weise optional außer der Last auch die Kontrolle der Sicherheitslaufzeit angezeigt werden:

- Anzahl der Hebemanöver.
- Anzahl der Hebemanöver-Impulse.
- Dauer der Hebemanöver.
- Anzahl der Überlasten.
- Anzahl der Wagenmanöver.
- Anzahl der Brückenmanöver.
- Aktivierung des Alarms für die nächste Inspektion nach Stunden und/oder Datum.

Diese Daten können über die Fernbedienung angezeigt werden.

### Versionen der Hebezeuge

Die Eigenschaften unserer Produkte können so angepasst werden, dass sie die Bedürfnisse unser Kunden optimal abdecken.

- Hebezeug für Kurven.
- Eingebetteter Zweischienen-Wagen.
- Hebezeug mit Konsolenwagen.
- Motorisierter Drehwagen.
- Zweischienen-Wagen mit Doppel-Hebezeug.
- Zweischienen-Wagen mit Doppelhaken.
- Wagen mit zu den Puffern parallelem Hebezeug.
- Zweischienen-Wagen mit Röhren und Plattform.
- Wagen mit Wickler.
- Hebezeug zwischen Trägern.
- Zweischienen-Einbauwagen mit 2 Kabelausgängen und Fortbewegung über Zahnschiene.

### Weitere Optionen

- Kollisionsschutz mit Fotozellen.
- Lastanzeige.
- Sicherheitsbremse in Trommel.
- Hakenblockiersystem.
- Fernbedienung.
- Datenanzeige in Fernbedienung.
- Hebezeug mit Drehhaken.
- Datenanzeige in Funkfernbedienung



Laststeuerung (ALE-100/TN)



Funkfernbedienung mit Display

**Serienmäßiger  
Umrichter für  
Fortbewegung  
und Anhebung**

# MASCHINEN MIT ENERGIEEFFIZIENZ UND OPTIMIERTEM DESIGN

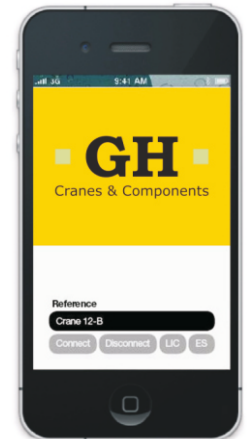


Die Implementierung der modernsten Technologie in unserem neuen Hebezeug führt dazu, dass wir uns selbst in jeder Hinsicht übertreffen.

Die GH-Applikation für Smartphones wurde entworfen, um Kenntnis über die Sicherheitslaufzeit aller auf der ganzen Welt installierten Krane zu erhalten.

In Verbindung mit dem ALM100N kann optional auf folgende Informationen zugegriffen werden:

- Anzahl der Hebevorgänge und deren Dauer.
- Anzahl der Manöver.
- Verlauf der letzten 500 Überlasten und Alarmaktivierungen für Wartungsdienst.



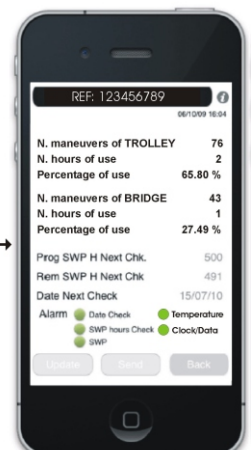
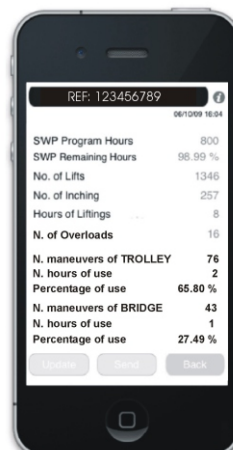
Die Energieersparnis und der Umweltschutz sind zu einem sehr wichtigen Thema für alle heutigen Technologiesysteme geworden.

Diesbezüglich besteht der Vorschlag von GH in der Verwendung von regenerativen Frequenzumrichtern. Die Vorteile gegenüber herkömmlichen Frequenzumrichtern sind enorm:

- Hohe Energieeffizienz.
- Verzicht auf Bremswiderstände.
- Minimale Wärmeentwicklung beim Bremsen.
- Hohe Energieersparnis.

Die Rückführung der Bremsenergie kann darüber hinaus an anderen Stellen der Anlage genutzt werden, um die Betriebskosten noch weiter zu senken.

Diese Technologie eignet sich besonders für Krane mit angehobener Arbeitsgruppe und für Aufgaben mit zyklischen Prozessen.



Zur Ansicht Bildlauf durchführen





# LIEFERBAR IN GROßER AUSWAHL

## Standard: Umrichter für Anhebung

Modelle GHA12, GHB11, GHD13 u. GHE17

- Nenngeschwindigkeit bei Volllast 5m/min.
- Geschwindigkeit bei 1/4 Last 8m/min.

## Optional: Motor mit 2 Geschwindigkeiten

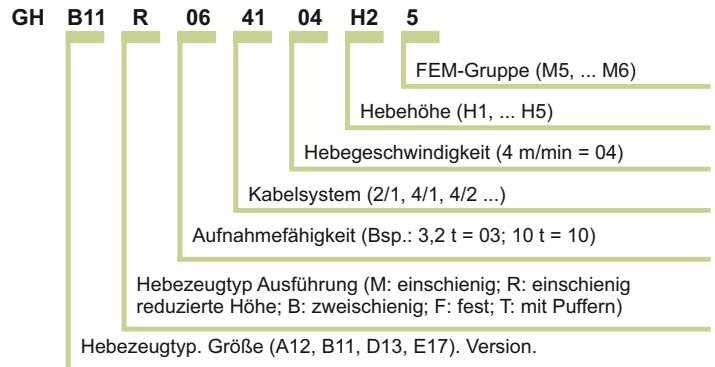
Hebegeschwindigkeit

- 5/0,8 m/min. GHB11, GHD13, GHE17

Hebegeschwindigkeit

- 5/1,25 m/min. GHA12

Weitere verfügbare Optionen.



KG.	HEBEZEUG	GESCHW. M/MIN	STRÄNGE	GRUPPE FEM	HAKENHUB (M)			
					H 1	H 2	H 3	H 4
1.000	GHA12_014105M6	5	4/1	M6	4,5	8	10,8	
	GHA12_012110M6	10	2/1	M6	9	16	21,6	
	GHB11_011116M5	16	1/1	M5	14,5	27,1	37,2	47,3
	GHB11_012216M5	16	2/2	M5	4	10,3	15,4	20,5
	GHB11_011120M5	20	1/1	M5	14,5	27,1	37,2	47,3
GHB11_012220M5	20	2/2	M5	4	10,3	15,4	20,5	
1.600	GHA12_014105M6	5	4/1	M6	4,5	8	10,8	
	GHA12_012110M5	10	2/1	M5	9	16	21,6	
	GHB11_012216M5	16	2/2	M5		10,3	15,4	20,5
	GHB11_011116M5	16	1/1	M5	14,5	27,1	37,2	47,3
	GHD13_012220M6	20	2/2	M6		15,9		31
GHD13_011120M6	20	1/1	M6	15,2	28,8		51	
2.000	GHA12_024105M6	5	4/1	M6	4,5	8	10,8	
	GHB11_022108M5	8	2/1	M5	7,26	13,55	18,6	23,6
	GHB11_024208M5	8	4/2	M5		5	7,5	10
	GHB11_022110M5	10	2/1	M5	7,26	13,55	18,6	23,6
	GHB11_024210M5	10	4/2	M5		5	7,5	10
	GHD13_022216M6	16	2/2	M6		15,9		31
	GHD13_021116M6	16	1/1	M6	15,2	28,8		51
	GHD13_022220M6	20	2/2	M6		15,9		31
GHD13_021120M6	20	1/1	M6	15,2	28,8		51	
2.500	GHA12_024105M6	5	4/1	M6	4,5	8	10,8	
	GHB11_022108M5	8	2/1	M5	7,26	13,55	18,6	23,6
	GHB11_024208M5	8	4/2	M5		5	7,5	10
	GHB11_022110M5	10	2/1	M5	7,26	13,55	18,6	23,6
	GHB11_024210M5	10	4/2	M5		5	7,5	10
	GHD13_022110M6	10	2/1	M6	7,6	14,4		25,5
	GHD13_024210M6	10	4/2	M6		7		14,7
	GHD13_022216M6	16	2/2	M6		15,9		31
	GHD13_021116M6	16	1/1	M6	15,2	28,8		51
	GHD13_022220M5	20	2/2	M5		15,9		31
GHD13_021120M5	20	1/1	M5	15,2	28,8		51	

Auswahltabelle Hebezeuge

KG.	HEBEZEUG	GESCHW. M/MIN	STRÄNGE	GRUPPE FEM	HAKENHUB (M)			
					H 1	H 2	H 3	H 4
3.200	GHA12_034105M5	5	4/1	M5	4,5	8	10,5	
	GHB11_034105M5	5	4/1	M5	3,6	6,8		10
	GHB11_032108M5	8	2/1	M5	7,26	13,55	18,6	23,6
	GHB11_034208M5	8	4/2	M5		5	7,5	10
	GHD13_032110M6	10	2/1	M6	7,6	14,4		25,5
GHD13_034210M6	10	4/2	M6		7		14,7	
GHD13_032216M5	16	2/2	M5		15,9		31	
GHD13_031116M5	16	1/1	M5	15,2	28,8		51	
4.000	GHB11_044104M5	4	4/1	M5	3,6	6,8		10
	GHB11_044105M5	5	4/1	M5	3,6	6,8		10
	GHD13_042108M6	8	2/1	M6	7,6	14,4		25,5
	GHD13_044208M6	8	4/2	M6		7		14,7
	GHD13_042110M6	10	2/1	M6	7,6	14,4		25,5
GHD13_044210M6	10	4/2	M6		7		14,7	
5.000	GHB11_054104M5	4	4/1	M5	3,6	6,8		10
	GHB11_054105M5	5	4/1	M5	3,6	6,8		10
	GHD13_054105M6	5	4/1	M6	3,8	7,2		10
	GHD13_052108M6	8	2/1	M6	7,6	14,4		25,5
	GHD13_054208M6	8	4/2	M6		7		14,7
	GHD13_052110M5	10	2/1	M5	7,6	14,4		25,5
	GHD13_054210M5	10	4/2	M5		7		14,7
6.300	GHB11_064104M5	4	4/1	M5	3,6	6,8		10
	GHD13_064105M6	5	4/1	M6	3,8	7,2		10
	GHD13_062108M5	8	2/1	M5	7,6	14,4		25,5
	GHD13_064208M5	8	4/2	M5		7		14,7
8.000	GHD13_084104M6	4	4/1	M6	3,8	7,2		10
	GHD13_084105M6	5	4/1	M6	3,8	7,2		10
10.000	GHD13_104104M6	4	4/1	M6	3,8	7,2		10
	GHD13_104105M5	5	4/1	M5	3,8	7,2		10
12.500	GHD13_124104M5	4	4/1	M5	3,8	7,2		10
16.000	GHE17_164104M6	4	4/1	M6	4,5	7,3	10,2	13
	GHE17_164104M4	4	4/1	M4	4,5	7,3	10,2	13
20.000	GHE17_204104M5	4	4/1	M5	4,5	7,3	10,2	13
	GHE17_204104M4	4	4/1	M4	4,5	7,3	10,2	13

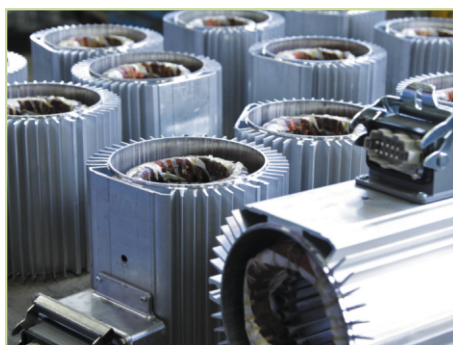
# KUNDENDIENST, WARTUNG UND ORIGINAL- ERSATZTEILE



Wir haben  
ein modernes,  
leichtes und robustes  
Hebezeug  
entworfen,  
das mit wenig  
Wartung auskommt.



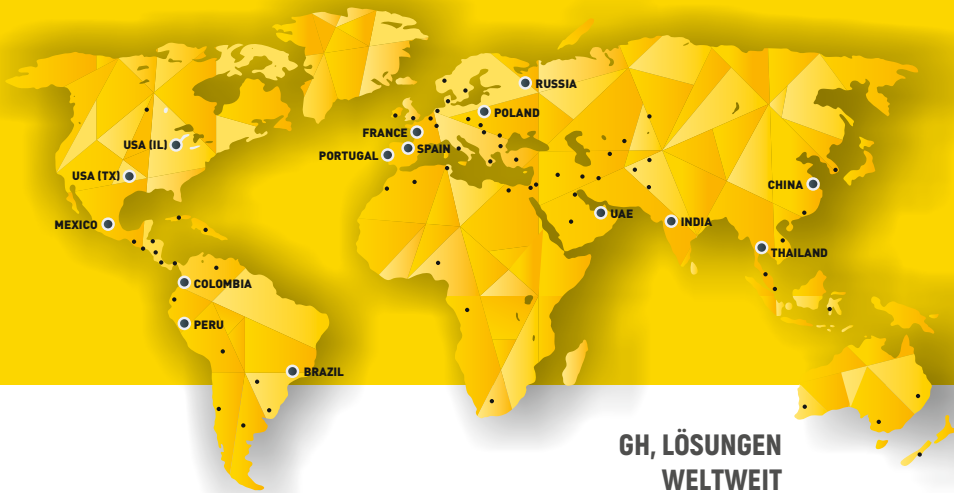
Ersatzteil-Verteilungszentrum GH



Um einen einwandfreien Betrieb und eine lange Lebensdauer der Geräte sicherzustellen, bieten wir einen vollständigen Kundendienst an, der auch Technik-Support und Ersatzteillieferung umfasst:

- Vorbeugende und vorausschauende Wartung.
- Korrektive Wartung.
- Vorrat von Originalersatzteilen.
- Schulung zur Kranbedienung.





Präsenz in  
**+70** LÄNDERN  
AUF 5 KONTINENTEN

**+ 120.000**  
installierte Krane

**+ 850**

**GH, LÖSUNGEN  
WELTWEIT**

UNTER DEN **TOP 5** DER  
KRANHERSTELLER  
WELTWEIT

**- GH -**

**GH, Spanien Hauptsitz**

**www.ghcranes.com**



**Beasain**  
HAUPTSITZ  
T: +34 943 805 660  
ghcranes@ghcranes.com



**Olaberria**  
GH GLOBAL SERVICE  
T: +34 902 205 100  
globalservice@ghcranes.com



**Alsasua**  
BEARBEITUNG  
T: +34 948 467 625



**Bakaiku**  
HERSTELLUNGSKRÄNE  
T: +34 948 562 611



**Jaén**  
ERSATZTEILE  
T: +34 902 205 100

**GH, Niederlassungen weltweit**



**Brasilien** Cabreúva  
GH DO BRASIL IND. E COM. LTDA.  
T: +52 44 22 77 55 03  
vendas@ghcranes.com.br



**China** Shanghai  
GH (SHANGHAI)  
LIFTING EQUIPMENT CO., LTD.  
T: +86 21 5988 7676  
ghcranes@ghcranes.com.cn



**Kolumbien** Bogotá  
GH COLOMBIA SAS  
T: +57 1 750 4427  
ventasghcolombia@ghcranes.com



**Frankreich** Couëron  
GH FRANCE SA  
T: +33(0) 240 861 212  
ghfrance@ghcranes.com



**Indien** Pune  
GH CRANES INDIA PVT. LTD.  
T: +91 89561 35444  
ghindia@ghcranes.com



**Mexiko** Queretaro  
GRÚAS GH MEXICO SA DE CV  
T: +52 44 22 77 55 03  
+52 44 22 77 50 74  
ghmexico@ghsa.com.mx



**Peru** Lima  
GH PERÚ S.A.C.  
T: +51 987816231  
gferradas@ghcranes.com



**Polen** Kłobuck  
GH CRANES SP. Z O.O.  
T: +48 34 359 73 17  
office@ghsa.pl



**Portugal** Mamede do Coronado  
GH PORTUGAL  
T: +351 229 821 688  
geral@ghcranes.com



**Russland** Moskau  
GH RUSSIA  
T: +7 (495) 745 69 26  
ghrussia@ghcranes.com



**Thailand** Chonburi  
LGH CRANES CO., LTD.  
T: +66 (0)-2327 9399  
ghthailand@ghcranes.com



**VAE** Gh Cranes Arabia FZCO  
T: +971 4 8810773  
gharabia@ghcranes.com



**USA** Illinois  
GH Cranes & Components USA- IL  
T: (815) 277 5328  
ghcranesusa@ghcranes.com



**USA** Texas  
GH Cranes & Components USA- TX  
T: (972) 563 8333  
ghcranesusa@ghcranes.com

**Lifting  
your  
world.**



■ VON UNSEREN BESTEN  
■ ■ ■ TEAMS ENTWORFEN,  
■ GEBAUT UND INSTANDGEHALTEN



Sie können das Video über das neue Hebezeug  
GHB11 ansehen, indem Sie den QR-Code einscannen  
oder folgende URL-Adresse im Internet aufsuchen:

<http://www.youtube.com/user/ghcranes>

**·GH·**  
CRANES & COMPONENTS

TEL.: +34 943 805 660  
FAX: +34 943 888 721  
E-MAIL: [GHSA@GHSA.COM](mailto:GHSA@GHSA.COM)  
APDO. 27 - Bº SALBATORE  
20200 BEASAIN (GIPUZKOA) - SPAIN  
[WWW.GHSA.COM](http://WWW.GHSA.COM)